



## TM50/TM200/TM300SOLAR

### Zawór mieszający termostatyczny

Instrukcja montażu

4. Jeśli pojawią się duże zmiany temperatury (np. > 2K) następny test należy przeprowadzić pomiędzy 18 a 21 tygodniem po

**i** Generalna zasada częstotliwości testów serwisowych oparta jest na obserwacji wielkości zmian niedokładności regulacji po pierwszych 2 – 3 testach w odniesieniu do wielkości zmian w teście poprzednim.

#### 9.3 Serwis

**i** Zaleca się przeprowadzenie serwisu zaworu mieszającego z regularną częstotliwością, przynajmniej raz w roku lub częściej jeśli zaobserwowano nieprawidłowe działanie. Należy szczególną uwagę zwrócić na zanieczyszczenia w wodzie, które mogą znacznie obniżyć parametry działania zaworu.

**i** Serwis tłoka zaworu wymaga smaru silikonowego typ WRAS.

**i** Jeśli potrzeba dostępny jest zestaw naprawczy wkładu zaworowego.

1. Przed przystąpieniem do serwisowania zaworu należy pomierzyć temperaturę wody zmieszanej. Jeśli temperatura jest większa niż 2°C od temperatury nominalnej wówczas przed demontażem zaworu należy:

- Sprawdzić czy filtr jest czysty
  - Czy zawory zwrotne działają poprawnie
  - Czy zawór odcinający jest w pełni otwarty
2. Jeśli powyższa kontrola jest pozytywna wówczas można wymienić wkład zaworowy.
3. Wybrać nastawę temperatury mieszania.

#### 10. Materiały

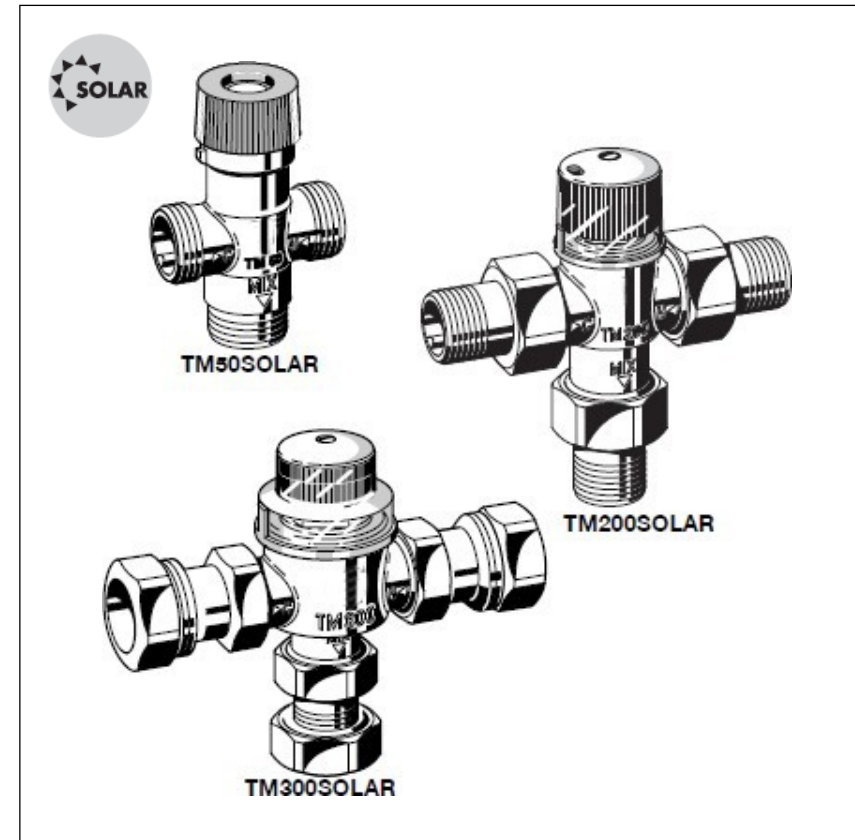
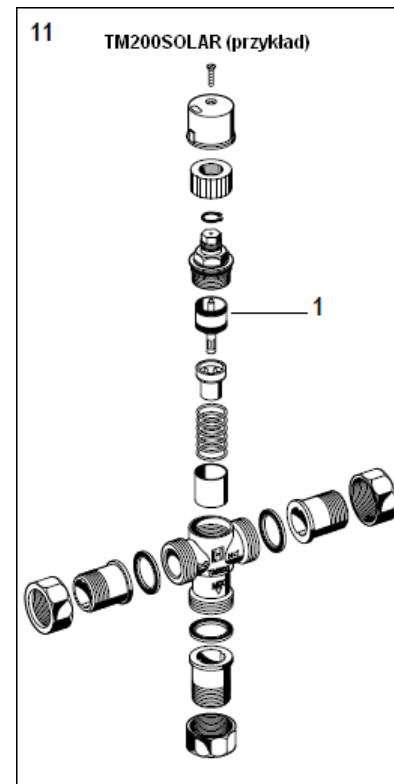
- Mosiężny korpus odporny na odcynkowanie
- Mosiężne przyłącza odporne na odcynkowanie i chromowane (oprócz TM50SOLAR)
- Elementy ruchome z wysokogatunkowego materiału syntetycznego odpornego na osadzanie się kamienia
- Pokrętko wykonane z wysokogatunkowego tworzywa
- Sprężyna ze stali nierdzewnej
- Osłona zabezpieczająca przezroczystego tworzywa (oprócz TM50SOLAR)



Należy stosować się do lokalnych przepisów utylizacji materiałów.

#### 11. Części zamienne

- 1 Wkład zaworowy, kompletny  
dla TM50SOLARTM50A-30/60  
dla TM200SOLARTM200A-30/60  
dla TM300SOLARTM300A-30/60



## 1. Uwagi ogólne

- Postępować zgodnie z niniejszą instrukcją.
- Niniejsze urządzenie stosować:
  - zgodnie z przeznaczeniem
  - w dobrym stanie technicznym
  - zgodnie z zasadami bezpieczeństwa.
- Niniejsze produkty są przeznaczone tylko do tych zastosowań, które określono w instrukcji. Jeśli zastosowano w innych rozwiązaniach jakiegokolwiek reklamacje nie będą uwzględniane.
- Wszystkie czynności związane z montażem, uruchomieniem, serwisowaniem i regulacją powinny być wykonane przez osoby upoważnione.
- Reagować natychmiast w przypadku niesprawności, które mogą wywołać niebezpieczeństwo.

## 2. Opis działania

Termostatyczne zawory mieszające tego typu są stosowane do centralnej regulacji zasilania ciepłej wody użytkowej w systemach solarnych, w układach z dwoma źródłami energii.

Bardzo czuły element termiczny umieszczony na wyjściu zaworu steruje trzpieniem regulującym proporcje przepływu gorącej i zimnej wody, tak by wymieszana woda miała temperaturę ustaloną za pomocą pokrętła nastawczego. Na wejściach zimnej i gorącej wody zastosowano "miękkie uszczelnienia" umożliwiające:

- odcięcie dopływu gorącej wody, gdy przerwany został dopływ wody zimnej pod warunkiem, że temperatura gorącej wody na wejściu jest co najmniej 10K większa niż ustawiona temperatura wody mieszanej,
- odcięcie dopływu zimnej wody, gdy przerwany został dopływ wody gorącej.

## 3. Zastosowanie

Czynnik	Woda
Ciśnienie robocze	maks. 10 bar
Maksymalna różnica ciśnienia pomiędzy gorącym i zimnym wlotem	2,5 bar

## 4. Dane techniczne

	TM50 SOLAR	TM200 SOLAR	TM300 SOLAR
Pozycja montażu	dowolna		
Temp. gorącej wody	Maks. 110 °C		
Przyłącze	1/2"	3/4"	3/4"
Zakres nastaw	30 °C - 40 °C		
Nastawa fabryczna	40 °C	40 °C	40 °C
Przepływ przy spadku ciś. 1 bar	25 l/min	27 l/min	40 l/min
Dokładność	< +/- 4K	< +/- 4K	< +/- 4K

## 5. Zakres dostawy

Zawór mieszający składa się z:

- Korpusu
- Przyłączy gwintowanych (oprócz TM300SOLAR)
- Pokrętła regulacyjnego
- Elementu termostatycznego
- Oslony zabezpieczającej przed zmianą nastawy (oprócz TM50SOLAR)

## 6. Oznaczenia katalogowe

TM50SOLAR-1/2E	G 1/2" bez przyłączy
TM200SOLAR-3/4A	R 3/4" przyłącze gwint.
TM200SOLAR-3/4A	R 3/4" bez przyłączy
TM300SOLAR-3/4A	R 3/4" przyłącze gwint

## 7. Montaż

### 7.1 Uwagi ogólne

- Gdy instalacja ciepłej wody użytkowej zawiera obwód cyrkulacyjny, należy zastosować zawór zwrotny.
- Podczas montażu zaworu zwrotnego KB191 należy zwrócić uwagę na strzałkę kierunku przepływu.
- Aby zabezpieczyć się przed wpływem legionelli zaleca się, aby pojemność instalacji za zaworem nie była większa niż 3 dcm<sup>3</sup>. Odpowiada to maksymalnej długości przewodów 10 m dla 3/4" (20 mm) oraz 17 m dla 1/2" (15 mm).

## 7.2 Zasady montażu

Należy uważnie montować urządzenie w instalacji zachowując odpowiednie kierunki przepływu.

- Montować zawór bez nadmiernych momentów skręcających korpus zaworu.

### 7.3 Nastawa temperatury mieszania

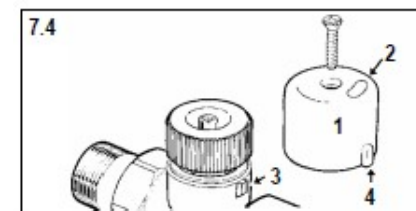
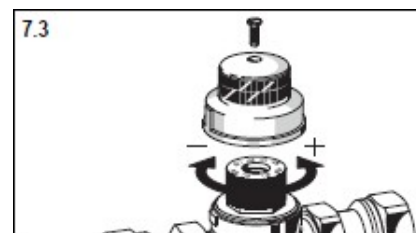
Zakres nastaw temperatury wynosi pomiędzy 30°C a 60°C i przy wyborze należy:

- Zdemontować osłonę pokrętła.
- Pokrętłem wybrać temperatury wody mieszanej odnosząc się do występu na obudowie.

### 7.4 Blokowanie nastawy (nie dotyczy TM50SOLAR)

Po ustaleniu wartości nastawy można ją zablokować:

- Umieścić osłonę (1) na pokrętło regulacyjnym. Upewnić się czy występ (3) na zaworze został wprowadzony w występ na osłonie (4).
- Zabezpieczyć osłonę wkrętem przed zdjęciem.
- Zawór jest gotowy do działania. Wartość nastawy jest widoczna przez okienko (2) w osłonie.



## 8. Uruchomienie

- Sprawdzić czy zastosowanie zaworu jest właściwe, czy ciśnienia napływu do zaworu są w dopuszczalnych wartościach i czy temperatura wody gorącej mieści się w zakresie określonym w niniejszej instrukcji i czy są spełnione warunki zabezpieczenia przed bakteriami legionelli.

## 2. Regulacja temperatury mieszania

- zmierzyć temperaturę wody gorącej i zimnej
- zmierzyć temperaturę wody mieszanej przy największym i najmniejszym rozbiorze
- zakręcić dopływ zimnej wody i zmierz temperaturę wody mieszanej oraz jej największą wartość.

**i** Różnica temperatury nie powinna być większa niż 2°C od temperatury nominalnej

## 9. Serwis

### 9.1 Uwagi ogólne

W większości instalacji wody użytkowej na skutek zwiększonej temperatury wytrąca się wapń. Wielkość tego zjawiska jak również szybkość osadzania się wapnia zależy od różnych czynników m.in. wielkości przepływu, rodzaju instalacji, twardości wody i temperatury, do której woda jest ogrzewana. Z czasem osadzanie się wapnia może utworzyć kamień, szczególnie od strony gorącej wody i spowodować niepełne otwieranie i niewłaściwą regulację temperatury. Wówczas niezbędne jest przeprowadzenie procesu okamienienia. Ponieważ instalacje wody użytkowej działają w różnych warunkach nie jest możliwe określenie warunków twardości wody przy którym zawór ogranicza swoje działanie w wyniku osadzania się kamienia. Aby wydłużyć działanie zaworu i uchronić go przed częstym serwisowaniem zalecane jest zastosowanie uzdatniania wody wpływającej do zaworu mieszającego.

**i** Proces zakamienienia instalacji szczególnie jest uciążliwy przy twardej wodzie.

### 9.2 Kontrola

Po uruchomieniu podczas eksploatacji zaworu należy przeprowadzać testy w okresach 6-8 tygodni i 12-15 tygodni.

- Jeśli nie zaobserwowano znaczących zmian (różnica ≤ 1K) wówczas test serwisowy należy przeprowadzić pomiędzy 24 a 28 tygodniem po uruchomieniu.
- Jeśli pojawią się małe zmiany (np. 1 do 2K) konieczne są doregulowania, a następny test należy przeprowadzić pomiędzy 24 a 28 tygodniem po uruchomieniu.
- Jeśli w następnym teście pojawią się małe zmiany (np. 1 to 2K) następny test należy przeprowadzić pomiędzy 18 a 21 tygodniem po uruchomieniu.



www.resideo.com

Ademco Sp.z.o.o.  
ul. Domaniewska  
39  
02-672 Warszawa  
[pomoc.techniczna](mailto:pomoc.techniczna@resideo.com)  
[ecc@resideo.com](mailto:ecc@resideo.com)

© 2020 Resideo Technologies, Inc. wszelkie  
prawa zastrzeżone. Znak towarowy Honeywell  
Home jest używany na licencji firmy Honeywell  
International Inc. Niniejszy dokument zawiera  
informacje zastrzeżone przez Resideo  
Technologies, Inc. i spółki stowarzyszone.

**Honeywell Home**